



FILTROTECNICA ITALIANA

Componenti ed impianti per la filtrazione industriale
Filtering components and equipment for industry

FT-SC 11/04



Abbattitori a umido
tipo "SCRUBBER"

"SCRUBBER"
air cleaner



Cert. UNI EN ISO 9001:2000



N° IT - 7934





Filtrotecnica Italiana

Componenti ed impianti per la filtrazione industriale
Filtering components and equipment for industry

Abbattitori ad umido tipo "Scrubber" / "Scrubber" air cleaners

Abbattitori ad umido tipo Scrubber

La **Filtrotecnica Italiana** propone tra le diverse soluzioni adatte al trattamento di polveri e solventi organici volatili, un lavatore detto comunemente "Scrubber" a sviluppo orizzontale.

Lo scrubber è indicato nell'abbattimento di tutti i composti chimici volatili solubili in acqua, per la depolverazione su impianti con miscele infiammabili e con opportune modifiche, anche per polveri esplosive, nonché per il trattamento di fumi con polveri incandescenti, vapori d'olio fumane o similari.

Il principio di funzionamento è semplice ed efficiente, le particelle appesantite dall'acqua o in essa disciolte, precipitano nella vasca di raccolta, mentre l'aria viene ulteriormente filtrata meccanicamente ed espulsa all'esterno.

Particolarità di questo lavatore è appunto lo sviluppo orizzontale che permette una più agevole e più completa manutenzione evitando i rischi nei quali possono incorrere i manutentori lavorando in quota nelle torri di lavaggio verticali.

Funzionamento

L'acqua è considerata, in chimica, il solvente universale. Sfruttando queste caratteristiche, oltre alla capacità di condensare su piccoli nuclei, si riesce letteralmente a lavare l'aria abbattendo e neutralizzando i contaminanti presenti grazie alla elevata zona di contatto recuperando il condensato in una vasca di raccolta e quindi eliminandolo come fase liquida o in sospensione nel fluido.

L'impianto di lavaggio aria è poi completato da un sistema di trattamento dei fanghi per l'eliminazione, tramite filtrazione meccanica, delle particelle solide.

Gli inquinanti chimici andranno invece trattati in opportuni impianti di normalizzazione delle acque.

Costruzione

Il filtro costruito in lamiera verniciata o in acciaio inossidabile si compone di quattro sezioni:

Il plenum di ingresso ove sono alloggiati gli ugelli nebulizzatori dell'acqua e dove avviene l'abbattimento dei contaminanti presenti nell'aria da trattare.

La seconda sezione, separata dalla prima da paratie, che costringe il flusso ad un gorgogliamento attraverso la vasca di raccolta prima di raggiungere il vano sede della filtrazione meccanica che avviene normalmente attraverso filtri a tasche. La terza sezione costituita da un separatore di gocce ad alta efficienza. La quarta sezione che consiste nel "Plenum" di espulsione dell'aria pulita. Il sistema è completato dall'impianto di movimentazione e trattamento dell'acqua come rappresentato nel disegno a seguire.

"Scrubber" air cleaners

The Scrubber with horizontal development is among the most effective and reliable fume and dust separator manufactured by Filtrotecnica Italiana.

The Scrubber can treat dust as well as organic volatile solvents in addition is suitable to precipitation volatile, water – soluble chemicals, to separate dusts in plant operating with flammable material or, with special modification, to treat burning dust particles, oil vapors and fumes or equivalent.

The operating principle is simple and efficient, dust particles made heavier by water drops or dissolved in water precipitate in the collector tank while the air is mechanically filtered and forced outside.

The peculiarity of this Scrubber is its horizontal arrangement that permit an easy and complete maintenance operations reducing the risk for maintenance engineers of working on height as in the vertical air washing tower.

Operation

The water is the universal solvent. Operating on this principle and in addition to the capacity to condense on small dust particles it is possible practically to wash the air bringing down and neutralizing the present contaminants thanks to the high contact zone, collecting the water/ dust condensate in a tank and finally disposed.

The air filter unit is connected to a treatment plant to filter and dispose solid particles as sludge.

Chemicals dusts will have to be treated in a water normalizing plant.

Construction

Entire unit is made of pressed carbon steel sheet, painted or stainless steel and is divided in four parts:

An air inlet plenum chamber equipped with water spray nozzles where contaminants in the air stream are removed.

A second chamber separated by a bulkhead that forces the air to a scrubbing through the water of the collection tank before to reach the mechanical filter section normally equipped with bag filters.

High efficiency mist eliminator.

Clean air outlet plenum chamber.

The unit is complete with water distribution and treatment system as shown in the drawing.



Cert. UNI EN ISO 9001:2000



N° IT - 7934





Filtrotecnica Italiana

Componenti ed impianti per la filtrazione industriale
Filtering components and equipment for industry

Abbattitori ad umido tipo "Scrubber" / "Scrubber" air cleaners

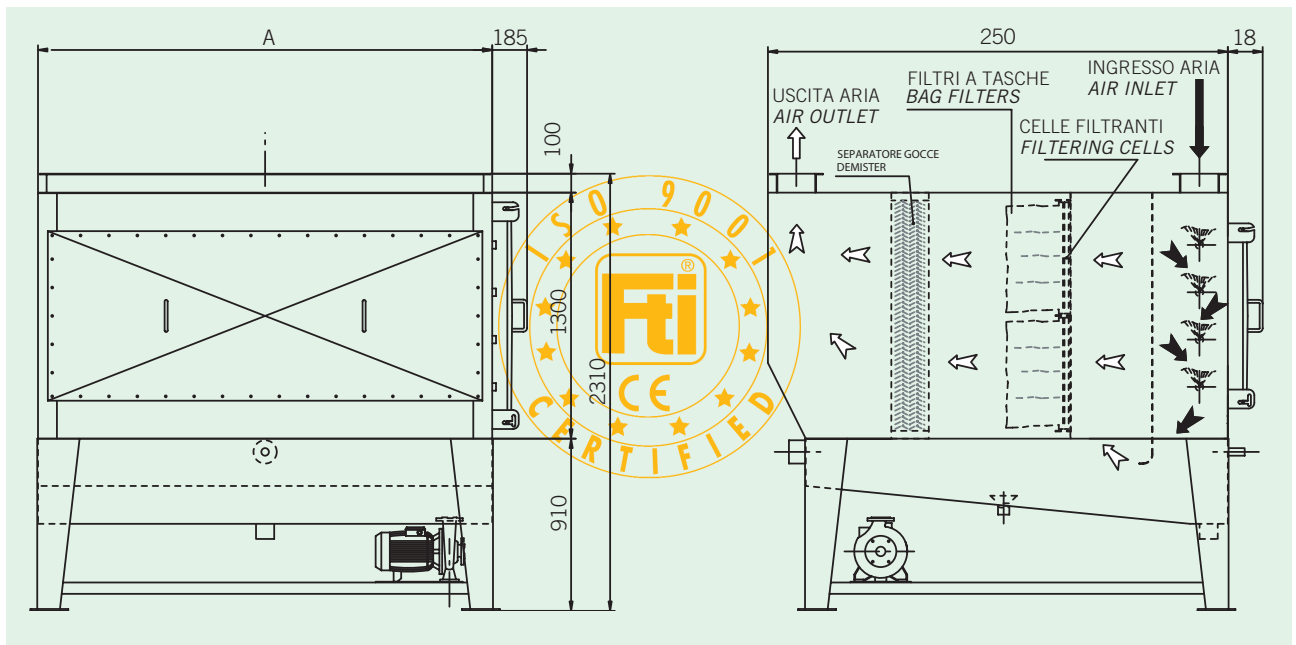
Specifiche

La sezione di filtrazione meccanica è normalmente composta da un filtro a tasche in media sintetica con efficienza 85% (G3) secondo UNI EN 779 ponderale, ma può essere ampliata con l'inserimento di un prefiltro a cella metallica o potenziata usando, per le tasche, medie filtranti con efficienza del 95% (G4) secondo UNI EN 779 ponderale. Il filtro dell'acqua è di tipo a bicchiere per il trattamento delle particelle solide in sospensione, opportunamente dimensionato in base alle portate dei diversi impianti, con porosità di 80 µm. Le pompe sono scelte per garantire una prevalenza di 5 bar. L'impianto è poi corredato di flussostati, livellostati, valvole di bypass e reintegro da rete o serbatoio, a comando automatico e/o manuale.

Specifications

The mechanical filter section is normally composed by synthetic filter with arrestance 85% (G3) according to UNI EN 779 but can be increased with a metallic prefilter cell and a synthetic pocket filter with arrestance 95% (G4) according to UNI EN 779. The water filter is a bowl type to treat suspended solid particles, only sized for different plant capacity and having void fraction of 80 µm. The pumps should guarantee a pressure of 5 Bar. The whole plant includes fluxmeters, level meters, by pass valves and a tank recovery system automatic or hand operated from water network or reservoir.

FTI "SCRUBBER"



Portata aria / Air flow and dimensions

Portata aria Air flow	Tipo Type	A mm A mm	Filtri FTS Prof. ≤ 300 mm FTS Filters Depth ≤ 300 mm	Dim. aria entr./ uscita mm Inlet/Outlet air dim. mm	Portata acqua l/h Water capacity l/h	DS4 sep. goc. 4 pieghe mm Ds4 - plaits drop. sep. mm
3000	03	850	n.2 - 592x592	200 x 500	2100	500 x 1000
6000	06	1000	n.2 - 592x592 • n.2 - 592x287	200 x 900	4200	600 x 1000
9000	06	1300	n.4 - 592x592	200 x 1200	6300	1200 x 1000
12000	09	1650	n.4 - 592x592 • n.4 - 592x287	200 x 1550	8400	1500 x 1000
15000	012	2000	n.6 - 592x592	200 x 1900	10500	1800 x 1000
20000	020	2400	n.6 - 592x592 • n.2 - 592x287	200 x 1300	14000	2200 x 1000



Cert. UNI EN ISO 9001:2000



N° IT - 7934



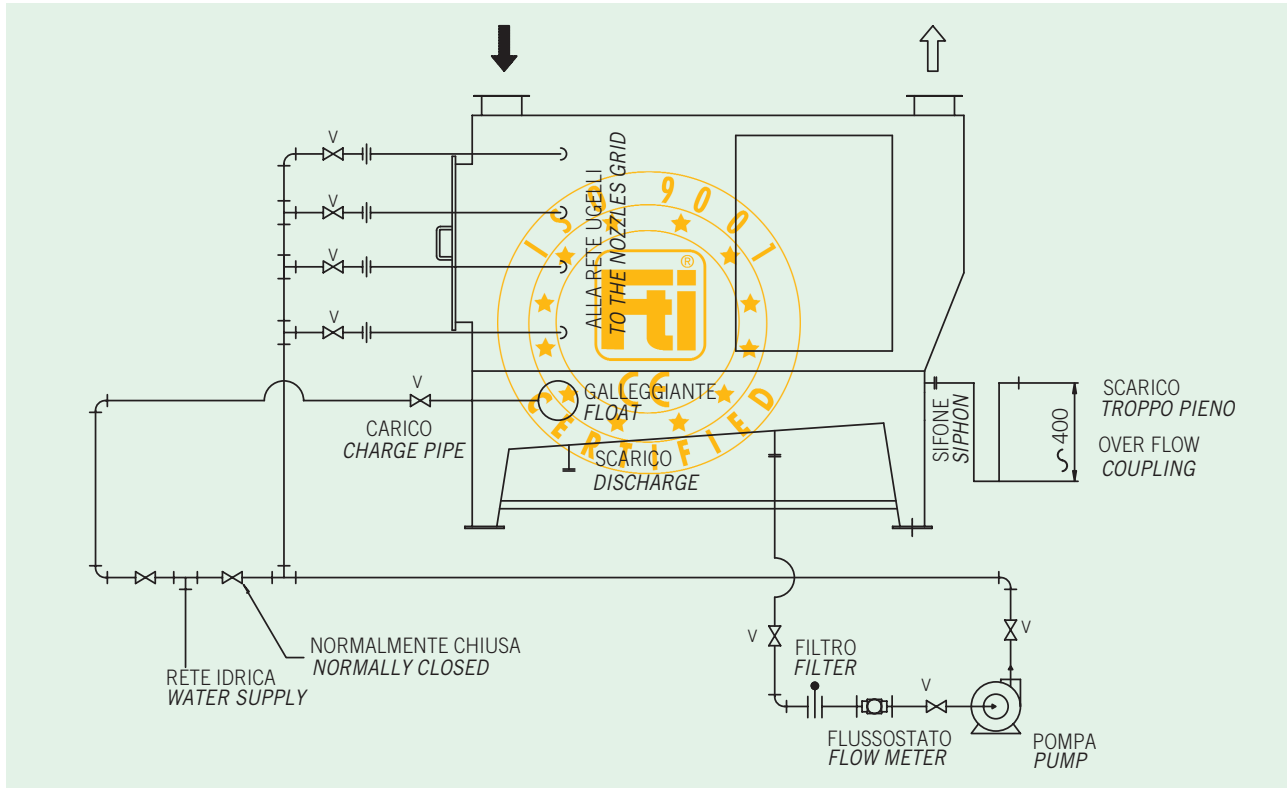


Filtrotecnica Italiana

Componenti ed impianti per la filtrazione industriale
Filtering components and equipment for industry

Abbattitori ad umido tipo "Scrubber" / "Scrubber" air cleaners

Schema impianto idrico / Hydraulic plant diagram



N.B.: tutte la valvole sono normalmente aperte tranne quelle indicate
Note: all the valves are normally open except for those shown

Portata aria Air flow	Manicotto carico m ³ /h Charge pipe m ³ /h	Manicotto scarico Discharge coupling	Manicotto scarico Over flow pipe coupling	Manicotto di lavaggio Washing pipe pipe coupling	Manicotto pescante Suction pipe coupling	Ugelli N° Nozzles pipe coupling	Tipo di Pompa Pump type
3000	Ø 1" F	Ø 2" F	Ø 3" F	Ø 1" F	Ø 1" F	12	NMD 20/140 BE 1,1 KW
6000	Ø 1" F	Ø 2" F	Ø 3" F	Ø 1" F	Ø 1" F	12	NM 3/AE 2,2 KW
9000	Ø 1" F	Ø 2" F	Ø 3" F	Ø 1" F	Ø 1" F	28	NM 25/200 SE 3 KW
12000	Ø 1" F	Ø 3" F	Ø 4" F	Ø 1" F	Ø 2" F	40	NM 25/200 SE 3 KW
15000	Ø 1" F	Ø 3" F	Ø 4" F	Ø 1" F	Ø 2" F	52	NM 32/20 AE 4,4 KW
20000	Ø 1" F	Ø 3" F	Ø 4" F	Ø 1" F	Ø 2" F	68	NM 32/20 AE 4,4 KW

Filtrotecnica Italiana s.r.l.



Uffici e Stabilimento - Headquarter and offices:
Zona Artigianale
29025 Sariano di Gropparello (Pc)
Tel.: +39 0523 858241 - 858227 r.a.
Fax.: +39 0523 858344

Web site:
www.filtrotecnica.com
E-mail:
tecnico@filtrotecnica.com
direzione@filtrotecnica.com

Uffici di Milano - Milan trade offices:
Via E. De Martino, 1 - 20162 Milano
Tel.: +39 02 6473272 - 66102338
Fax: +39 02 66101393
E-mail: commerciale@filtrotecnica.com