



FILTROTECNICA ITALIANA

Componenti ed impianti per la filtrazione industriale
Filtering components and equipment for industry

FT-CI 11/04



Cycloni

Cyclones



Cert. UNI EN ISO 9001:2000



N° IT - 7934





Filtrotecnica Italiana

Componenti ed impianti per la filtrazione industriale
Filtering components and equipment for industry

Cycloni / Cyclones

Cicloni

I cicloni sono depolveratori industriali senza parti in movimento nei quali la separazione delle polveri avviene essenzialmente per forza centrifuga.

Strutturalmente un ciclone è composto da un attacco di ingresso aria polverosa tangenziale per produrre una rotazione dell'aria tale da creare un vortice, da una uscita assiale superiore e da uno scarico delle polveri assiale inferiore.

Il corpo del ciclone è costituito da una parte cilindrica, dove è posto sia l'ingresso dell'aria da trattare che l'uscita dell'aria depolverata estesa all'interno di corpo del ciclone, e da una parte conica sul cui in fondo è posta l'uscita delle polveri. Il ciclone è interamente saldato e può essere dotato di eventuale flangia di supporto.

L'aria polverosa entra tangenzialmente nella parte cilindrica e scendendo si trasforma in moto vorticoso con una componente assiale verso il fondo della parte conica in direzione dello scarico delle polveri. Le particelle di polvere vengono proiettate contro le pareti del filtro la cui superficie è opportunamente costruita per permettere che le stesse particelle dopo aver perso le proprie forze vive nell'impatto cadano per gravità nella parte inferiore dove vengono rimosse.

I cicloni sono universalmente usati nell'abbattimento di particelle preferibilmente secche aventi elevato peso specifico e dimensioni grossolane presenti nell'aria in concentrazioni abbastanza elevate (qualche grammo per m³).

È consigliato come prefiltro a monte di depolveratori ma può essere anche utilizzato come filtro unico nei trasporti pneumatici.

Brevemente i vantaggi offerti dei cicloni si possono sintetizzare in:

- Basso costo di installazione
- Nessun costo di manutenzione
- Basso costo di esercizio
- Contenute perdite di carico

I cicloni sono disponibili con l'ingresso dell'aria sia destra che sinistra rispetto alla direzione di rotazione dell'aria e in due versioni:

- Standard e alta efficienza

Cyclones

The cyclones are pre-cleaner industrial units without moving parts for the elimination of dusts by means of centrifugal force.

As structure a cyclon is made by a tangential dusty air inlet connection at the top side of a cylindrical part, by a clean air exit upward and by a dust discharge connection at the bottom part.

The cyclon body consists of a cylindrical part where are placed the inlet connection and the clean air outlet connection, that is extended inside the cyclon body, and a conical part where at the bottom is placed the dust outlet that can be collected in a trolley-mounted container.

The cyclon is completely welded and can be completed with a support flange.

The tangential inlet transforms the linear flow into a vortex. When the flow leaves the cylindrical part acquires a swirling downward motion with an axial component force, as a result of the dust weight and the centrifugal force, to the end of the cone where there is the dust discharge. The dust particles are thrown against the filter walls that are properly manufactured to allow the particles, losing the inertial force on impact, to fall down for gravity in the bottom part where are taken off.

The cyclones are universally used preferably in the coarse dust particles abatement with high concentration (some gr/m³).

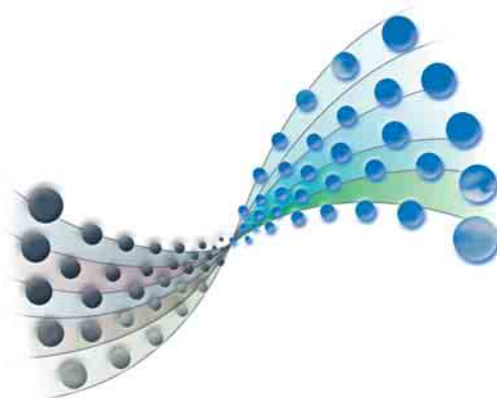
It is suggested as prefilter to delay clogging of fabric filters or as sole filters in pneumatic transport.

Briefly the advantages offered by cyclones can be summarized as follows:

- Low installation cost
- No maintenance cost
- Low running expenses
- Reasonable pressure drop

The cyclones are available with right – hand or left – hand version for what concern air-inlet and in two designs:

- Standard and high efficiency



Cert. UNI EN ISO 9001:2000



N° IT - 7934





Filtrotecnica Italiana

Componenti ed impianti per la filtrazione industriale
Filtering components and equipment for industry

Cycloni / Cyclones

Dati tecnici ciclone - Technical data cyclone

Tipo	Diametro (mm)	Superficie (mq)	Rapporto Sup./0,503	Portata con V=8m/sec (mc/h)	Portata con V=10/sec (mc/h)	Portata con V=12/sec (mc/h)	Portata con V=14/sec (mc/h)	Portata con V=16/sec (mc/h)
80	800	0,503	1	3150	4050	4950	5700	6400
100	1000	0,785	1,56	4922	6328	7734	8906	10000
112	1120	0,985	1,96	6174	7938	9702	11172	12544
125	1250	1,227	2,44	7690	9888	12085	13916	15625
140	1400	1,593	3,06	9647	12403	15159	17456	19600
160	1600	2,011	4	12600	16200	19800	22800	25600
180	1800	2,545	5,06	15947	20503	25059	28856	32400
200	2000	3,142	6,25	19688	25313	30938	35625	40000
220	2200	3,801	7,56	23822	30628	37434	43106	48400
240	2400	4,524	9	28350	36450	44550	51300	57600
260	2600	5,309	10,56	33272	42778	52284	60206	67600
280	2800	6,158	12,25	38588	49613	60638	69825	78400
300	3000	7,069	14,06	44297	56953	69609	80156	90000
320	3200	8,042	16	50400	64800	79200	91200	102400
340	3400	9,079	18,06	56897	73153	89409	102956	115600
360	3600	1,179	20,25	63788	82013	10238	115425	12960
380	3800	11,341	22,56	71072	91378	111684	128606	144400
400	4000	12,566	25	78750	101250	123750	142500	160000

Dati tecnici ciclone alta efficienza - Technical data high efficiency cyclone

Tipo	Diametro (mm)	Superficie (mq)	Rapporto Sup./0,503	Portata con V=8m/sec (mc/h)	Portata con V=10/sec (mc/h)	Portata con V=12/sec (mc/h)	Portata con V=14/sec (mc/h)	Portata con V=16/sec (mc/h)
80	800	0,503	1	2100	2500	2900	3400	3800
100	1000	0,785	1,56	3281	3906	4531	5313	5938
112	1120	0,985	1,96	4116	4900	5684	6664	7448
125	1250	1,227	2,44	5127	6104	7080	8301	9277
140	1400	1,593	3,06	6431	7656	8881	10413	11638
160	1600	2,011	4	8400	10000	11600	13600	15200
180	1800	2,545	5,06	10631	12656	14681	17213	19238
200	2000	3,142	6,25	13125	15625	18125	21250	23750
220	2200	3,801	7,56	15881	18906	21931	25731	28738
240	2400	4,524	9	18900	22500	26100	30600	34200
260	2600	5,309	10,56	22181	26406	30631	35913	40138
280	2800	6,158	12,25	25725	30625	35525	41650	46550
300	3000	7,069	14,06	29531	35156	40781	47813	53438
320	3200	8,042	16	33600	40000	46400	54400	60800
340	3400	9,079	18,06	37931	45156	52381	61413	68638
360	3600	1,179	20,25	42525	50625	58725	68850	76950
380	3800	11,341	22,56	47381	56406	65431	76713	85738
400	4000	12,566	25	52500	62500	72500	85000	95000



Cert. UNI EN ISO 9001:2000



N° IT - 7934



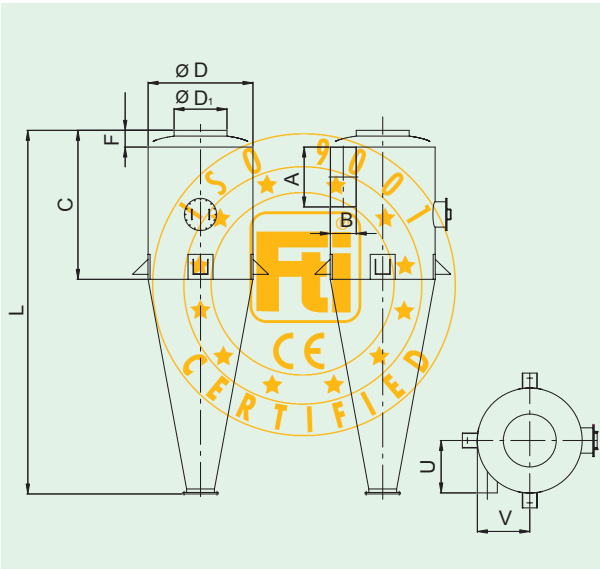


Filtrotecnica Italiana

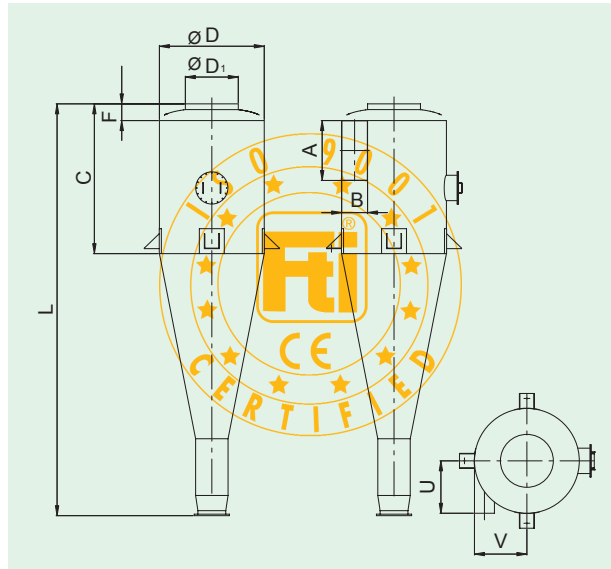
Componenti ed impianti per la filtrazione industriale
Filtering components and equipment for industry

Cycloni / Cyclones

Ciclone - Cyclon



Ciclone alta efficienza - High efficiency Cyclon



Ciclone - Cyclon

TIPO	L	D	D1	F	A	B	U	V
80	2786	800	325	100	360	160	400	604
100	3711	1000	407	125	450	200	500	755
112	3771	1120	455	140	504	224	560	846
125	4209	1250	508	156	563	250	625	944
140	4714	1400	569	175	630	280	700	1057
160	5388	1600	651	200	720	320	800	1208
180	6061	1800	732	225	810	360	900	1359
200	6734	2000	831	250	900	400	1000	1510
220	7408	2200	895	275	990	440	1100	1661
240	8081	2400	976	300	1080	480	1200	1812
260	8755	2600	1057	325	1170	520	1300	1963
280	9428	2800	1139	350	1260	560	1400	2114
300	10102	3000	1220	375	1350	600	1500	2265
320	10775	3200	1301	400	1440	640	1600	2416
340	11448	3400	1383	425	1530	680	1700	2567
360	12122	3600	1464	450	1620	720	1800	2718
380	12795	3800	1545	475	1710	760	1900	2869
400	13469	4000	1627	500	1800	800	2000	3020

Dimensioni di ingombro in mm

Ciclone alta efficienza - High efficiency Cyclon

TIPO	L	D	D1	F	A	B	U	V
80	2984	800	356	90	360	160	400	400
100	3730	1000	445	90	450	200	500	500
112	4178	1120	499	100	504	224	560	560
125	4663	1250	557	110	563	250	625	625
140	5222	1400	624	110	630	280	700	700
160	5968	1600	713	130	720	320	800	800
180	6714	1800	802	150	810	360	900	900
200	7460	2000	891	150	900	400	1000	1000
220	8206	2200	980	190	990	440	1100	1100
240	8952	2400	1069	200	1080	480	1200	1200
260	6968	2600	1158	220	1170	520	1300	1300
280	10444	2800	1247	240	1260	560	1400	1400
300	11190	3000	1337	250	1350	600	1500	1500
320	11936	3200	1426	270	1440	640	1600	1600
340	12682	3400	1505	290	1530	680	1700	1700
360	13428	3600	1604	300	1620	720	1800	1800
380	14174	3800	1693	320	1710	760	1900	1900
400	14920	4000	1782	340	1800	800	2000	2000

Overall dimensions in mm

Filtrotecnica Italiana s.r.l.



Uffici e Stabilimento - Headquarter and offices:
Zona Artigianale
29025 Sariano di Gropparello (Pc)
Tel.: +39 0523 858241 - 858227 r.a.
Fax.: +39 0523 858344

Web site:
www.filtrotecnica.com
E-mail:
tecnico@filtrotecnica.com
direzione@filtrotecnica.com

Uffici di Milano - Milan trade offices:
Via E. De Martino, 1 - 20162 Milano
Tel.: +39 02 6473272 - 66102338
Fax: +39 02 66101393
E-mail: commerciale@filtrotecnica.com